



Wärmedämmte Aluminium Systemprofile
mit innenliegender Statik

Der minimale Aufbau der Design-Sparren mit innenliegender Statik verwirklicht von außen eine ebene Dachfläche. Schlanke Sparrenprofile mit speziellen Aluminium-Gussdeckeln verleihen dem System eine nahezu schwebende Konstruktion. Bei Einbau entsprechender senkrechter Elemente, Verglasung, Lüftungselemente und Beschattung werden die Anforderungen der Energieeinsparverordnung (EnEV) an beheizte Wintergärten in Wohnraumqualität erfüllt.



www.solarlux.com

 **SOLARLUX®**
Glas in Bewegung

56701-010-900 / 09.2013 / Technische Änderungen vorbehalten

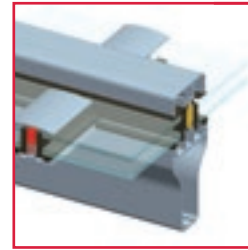


WINTERGARTEN
SDL Nobiles

 **SOLARLUX®**

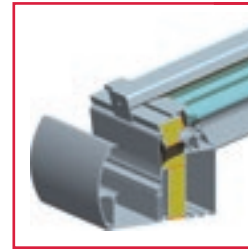


Vorteile



Sparren SDL Nobiles

- | Filigranes, elegantes Design
- | Präzise konstruierte Dämmzonen ohne Kondensatschwachstellen in allen Anschlussbereichen
- | Kontrollierte Entwässerung im Glasstoß (Glasteilung) durch 11 mm Höhenversatz zwischen Sparren und Sprosse



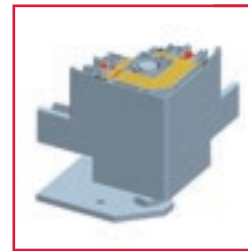
Fallrohr/Rinne

- | Elegante Aluminium-Fallrohr-Verkleidung
- | Bessere Optik durch harmonisches Rinnendesign
- | Hohe Tragfähigkeit und maximale Stützweiten durch verdeckt liegende Stahlarmierung in der Traufe
- | Unterschiedliche Traufengrößen einsetzbar
- | Druck- oder Stufenverglasung anwendbar



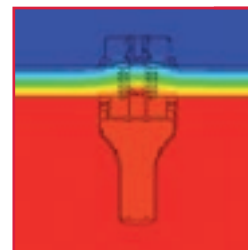
Variable Eckstütze

- | Aufnahme von senkrechten Bauelementen von 50 - 80 mm Bautiefe möglich
- | 25 mm Anschlag außen = optimale Ausgleichsmöglichkeit von Bau- und Montagetoleranzen
- | Innere Abdichtung der Elemente durch Glasleisten - keine Versiegelung und Verleistung erforderlich



Eckstütze mit Fuß

- | Verstellbare Fußkonsole - Toleranzaufnahme 60 - 170 mm
- | Elementanschluss mit 25 mm Anschlag zum Breiten-Toleranzausgleich



Wärmedurchgangskoeffizient

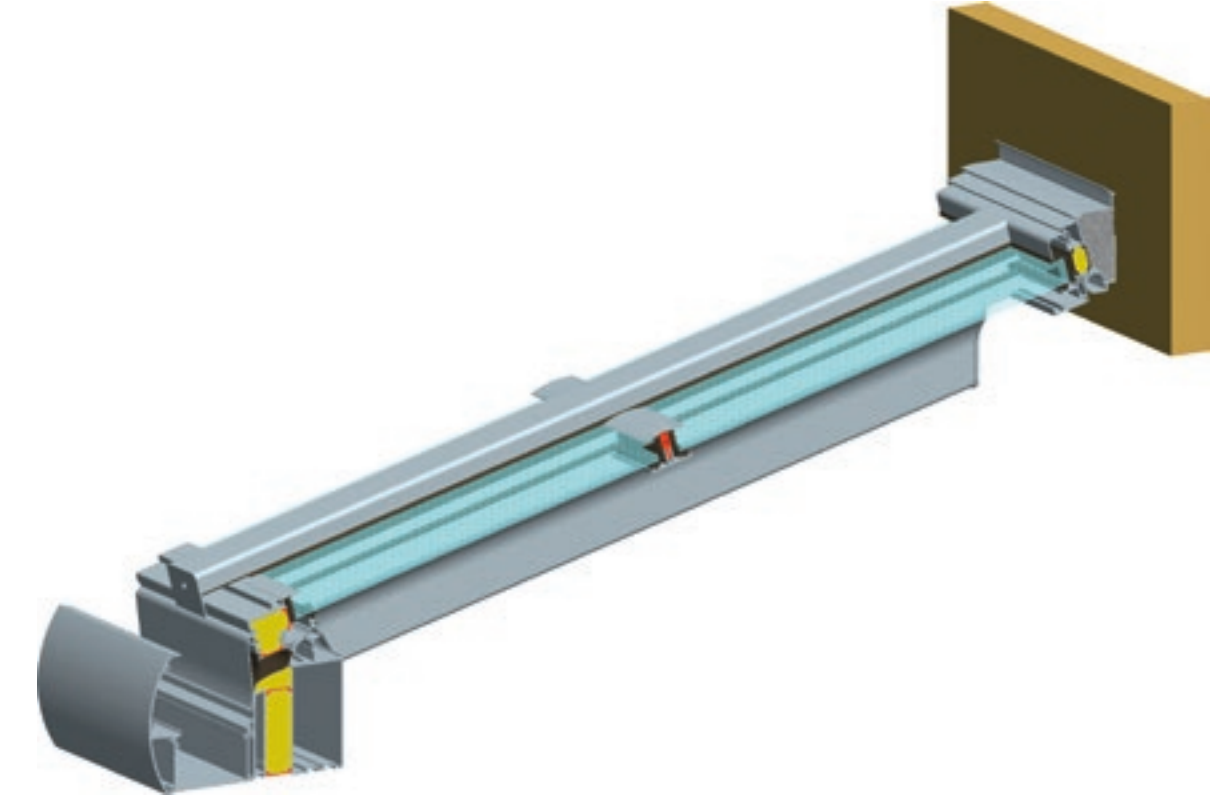
- | Isothermenverlauf
- | Niedrige U-Werte
- | Erfüllt die Anforderungen der EnEV



Beleuchtung

- | Elegante Beleuchtungssysteme für flexible Ausleuchtung des Wintergartens

Technische Daten



Profiltechnik:

- | Komplett wärmedämmtes Dachsystem
- | Dachneigungen von 5° bis 45° möglich
- | Elegante Aluminium-Fallrohr-Verkleidung
- | Anpassung an die Dachneigung durch Lagerung des Gelenkprofiles im Gelenk
- | Einfache, schnelle Montage des Wandanschlusses
- | Keine zusätzlichen Verleistungen oder Versiegelungen innerhalb der Wintergartenkonstruktion
- | Hohe Tragfähigkeit und maximale Stützweiten durch verdeckt liegende Stahlarmierung in Sparren und Traufe
- | Unterschiedliche Traufengrößen einsetzbar
- | Be- und Entlüftung durch hochwertige Dachfenster oder motorische Dachlüfter mit automatischer Steuerung

Verglasung:

- | Dachverglasung von 28 bis 44 mm möglich
- | Formschlüssige Verbindung der glasteilenden Quersprosse mit dem Sparren bei 4-seitiger Glasauflage
- | Kontrollierte, kaskadenförmige Entwässerung des gesamten Dachsystems
- | Sowohl Druck- als auch Stufenverglasung anwendbar

Oberfläche:

- | Pulverbeschichtung nach RAL

Senkrechte Elemente:

- | Bevorzugte senkrechte Elemente: SL 60e, SL 70e, SL 80/81, SL 82